

差压通讯型数显压力开关(SP-16/26系列)

数
显
气
压
表

产品优势

- 多量程可选，适合各种差压应用场景
- 五位七段显示，最高分辨率达0.1Pa
- 支持MODBUS标准协议，且保留1路开关量
- 重复精度±1%F.S.，结合微小量程实现精细控制
- 显示精度±2%F.S.，最高分辨率0.1Pa



选型办法

SP- 16 CB 030 MM

① ② ③ ④

①	产品系列	16: 差压通讯型 26: 高防护等级(IP65)差压通讯型
②	气压输入范围	CB: -1000.0~1000.0Pa CC: -2.000~2.000kPa CD: -5.000~5.000kPa CE: -10.000~10.000kPa
③	信号输出类型	030: 1路NPN+1组RS485通讯 031: 1路PNP+1组RS485通讯
④	气压接口类型	MM: 双气嘴接口, 内M5牙

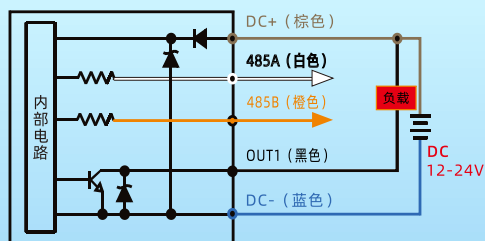
选配件型号(需另外选配)

- L型金属安装支架: XP-BT-01
- Z型金属安装支架: XP-BT-02
- 面板安装支架: XP-PA-01

电路接线图

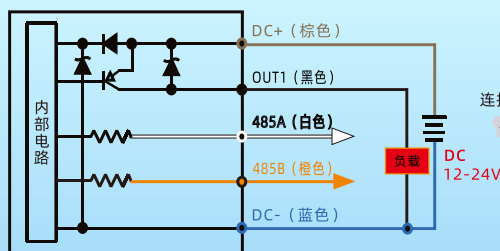
SP- 16 26 030

1路NPN+1组RS485

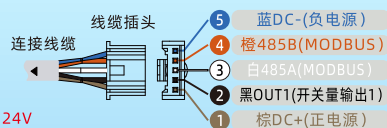


SP- 16 26 031

1路PNP+1组RS485



接线定义

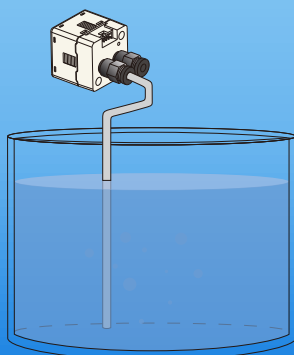


注意: 通讯型的接线, 必须先接通讯线, 再接电源线, 以防止短路情况发生, 导致产品的损坏。

亮点展示

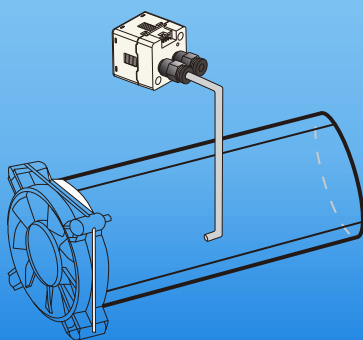
1 液位检测

- 通过感测管路压力的变化来检测液位



2 风量监控

- 适用于监测管道风量大小



3 过滤器空气监测

- 通过检测压差监测过滤器的堵塞

